



РУКОВОДСТВО ПОЛЬЗОВАТЕЛЯ

SVS Audiotechnik FS-6

SVS Audiotechnik FS-8

SVS Audiotechnik FS-12

SVS Audiotechnik FS-15

 **МУЗЦЕНТР**
МУЗЫКАЛЬНОЕ ОБОРУДОВАНИЕ
<https://muzcentre.ru/>

Инструкция по безопасности

1. Пожалуйста, внимательно прочитайте инструкции по безопасности и руководство по эксплуатации.
2. Храните все инструкции.
3. Используйте оборудование по назначению.
4. Следуйте действующим правилам утилизации отходов. Предоставляйте отходы в разделённом виде на пластик и бумагу/картон в соответствующие компании по переработке.
5. Обращайтесь к квалифицированному специалисту только если оборудование повреждено, имело контакт с жидкостями/дождём или работает неправильно.
6. Не допускайте контакта оборудования с источниками излучения высокой температуры, например печи, нагреватели или иные устройства (включая усилители). Также, убедитесь, что есть достаточное расстояние между усилителями и стенами, рэковыми стойками и т.д., чтобы избежать перегрева.
7. После подключения, проверьте проводку, чтобы исключить возникновение повреждений. Никогда не используйте провода с какими-либо повреждениями.
8. Используйте только одобренные и устойчивые стойки, крепежи, полки, столы и т.д. для установки оборудования.
9. Помехи при использовании беспроводных устройств. Одновременное использование беспроводных микрофонов и мобильных телефонов (если оба устройства находятся близко друг к другу) могут создавать помехи сигналу микрофона, которые будут слышны при работе аудио системы.



Предупреждение:

Чтобы снизить риск поражения электрическим током, не снимайте крышку (или заднюю часть). Внутри нет деталей, обслуживаемых пользователем. По вопросам обслуживания обращайтесь к квалифицированному персоналу.



Символ молнии в равностороннем треугольнике предназначен для предупреждения пользователя о наличии неизолированного «опасного напряжения» внутри корпуса изделия, которое может быть достаточной величины, чтобы представлять опасность для людей.



Восклицательный знак в равностороннем треугольнике предназначен для предупреждения пользователя о наличии важных инструкций по эксплуатации и техническому обслуживанию (ремонту) в документации, прилагаемой к устройству.

Описание:

Серия FS это акустические системы общего назначения с широкой частотной характеристикой, подходящие для театров, и живых выступлений, где требуется профессиональное качество звука.

FS -6 – пассивная двухполосная акустическая система. Система оснащена драйверами 1×6,5"(165мм)/2" звуковая катушка НЧ, 1×1"(25mm)/ 1" звуковая катушка ВЧ. Поворотный рупор 90°×50°. Материал корпуса берёзовая фанера, покрытая износостойкой и водостойкой краской. Возможна установка на стену или подвес на 3 точки.

FS -8 – пассивная двухполосная акустическая система. Система оснащена драйверами 1×8"(200мм)/2" звуковая катушка НЧ, 1×1"(25mm)/ 1" звуковая катушка ВЧ. Поворотный рупор 90°×50°. Материал корпуса берёзовая фанера, покрытая износостойкой и водостойкой краской. Возможна установка на стену или подвес на 3 точки.

FS-12 – пассивная двухполосная акустическая система. Система оснащена драйверами 1×12"(300мм)/2.5" звуковая катушка НЧ, 1×1"(25mm)/ 1.4" звуковая катушка ВЧ. Поворотный рупор 90°×40°. Материал корпуса берёзовая фанера, покрытая износостойкой и водостойкой краской. Возможна установка на пол или подвес на 3 точки.

FS-15 – пассивная двухполосная акустическая система. Система оснащена драйверами 1×15"(385мм)/2.5" звуковая катушка НЧ, 1×1"(36mm)/ 1.4" звуковая катушка ВЧ. Поворотный рупор 90°×40°. Материал корпуса берёзовая фанера, покрытая износостойкой и водостойкой краской. Возможна установка на пол или подвес на 3 точки.

Комплектация:

FS-6/FS-8 – U-образная скоба

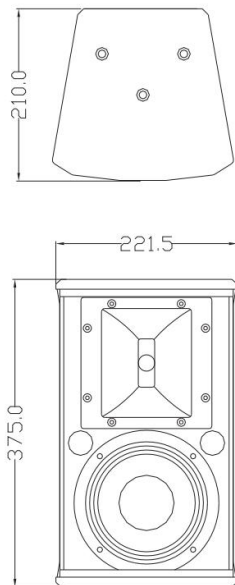
FS-12/FS-15 – кольца M8 для подвеса

Спецификации:

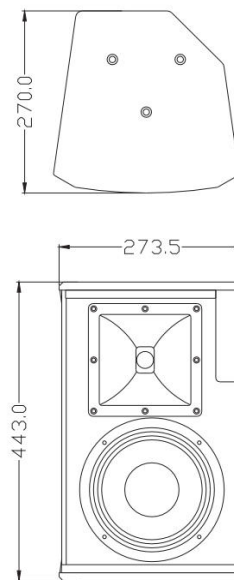
<p>Модель: FS-6</p> <p>Мощность: общая 120 Вт (RMS), 480 Вт (PEAK). Частотный диапазон: 90-18000 Гц. Драйверы: 1×6.5"(165мм)/2" звуковая катушка НЧ,1×1" (25mm)/ 1"звуковая катушка ВЧ. Максимальный уровень звукового давления: 111 дБ продолжительное, 117 дБ пиковое. Материал корпуса берёзовая фанера.Цвет чёрный. Разъёмы: Phoenix connector Габариты (ШхВхГ): 221,5 x 375 x 210 мм. Габариты коробки (ШхВхГ): 435 x 520 x 270 мм. (2 шт в мастер упаковке) Вес нетто: 7 кг. Вес брутто: 16 кг. (2 шт в мастер упаковке)</p>	<p>Модель: FS-8</p> <p>Мощность: общая 150 Вт (RMS), 600 Вт (PEAK). Частотный диапазон: 80-18000 Гц. Драйверы: 1×8"(200мм)/2" звуковая катушка НЧ,1×1" (25mm)/ 1" звуковая катушка ВЧ. Максимальный уровень звукового давления: 115 дБ продолжительное, 121 дБ пиковое. Материал корпуса берёзовая фанера. Цвет чёрный. Разъёмы: Phoenix connector Габариты (ШхВхГ): 273 x 443 x 270 мм. Габариты коробки (ШхВхГ): 340 x 518 x 340 мм. Вес нетто: 10 кг. Вес брутто: 12 кг.</p>
<p>Модель: FS-12</p> <p>Мощность: общая 250 Вт (RMS), 1000 Вт (PEAK). Частотный диапазон: 50-18000 Гц. Драйверы: 1×12"(200мм)/2.5" звуковая катушка НЧ,1×1" (25mm)/ 1.4"звуковая катушка ВЧ. Максимальный уровень звукового давления: 120 дБ продолжительное, 126 дБ пиковое. Материал корпуса берёзовая фанера. Цвет чёрный. Разъёмы: 2 x Speakon NL4 Габариты (ШхВхГ): 374 x 605 x 354 мм. Габариты коробки (ШхВхГ): 454 x 707 x 434 мм. Вес нетто: 16 кг. Вес брутто: 20 кг.</p>	<p>Модель: FS-15</p> <p>Мощность: общая 300 Вт (RMS), 1200 Вт (PEAK). Частотный диапазон: 45-18000 Гц. Драйверы: 1×15"(385мм)/2.5" звуковая катушка НЧ,1×1" (36mm)/ 1.4"звуковая катушка ВЧ. Максимальный уровень звукового давления: 122 дБ продолжительное, 128 дБ пиковое. Материал корпуса берёзовая фанера. Цвет чёрный. Разъёмы: 2 x Speakon NL4 Габариты (ШхВхГ): 460 x 690 x 434 мм. Габариты коробки (ШхВхГ): 540 x 792 x 514 мм. Вес нетто: 22 кг. Вес брутто: 27 кг.</p>

Схема с размерами в мм:

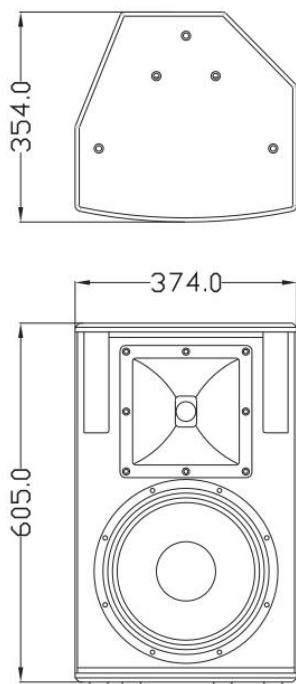
FS-6



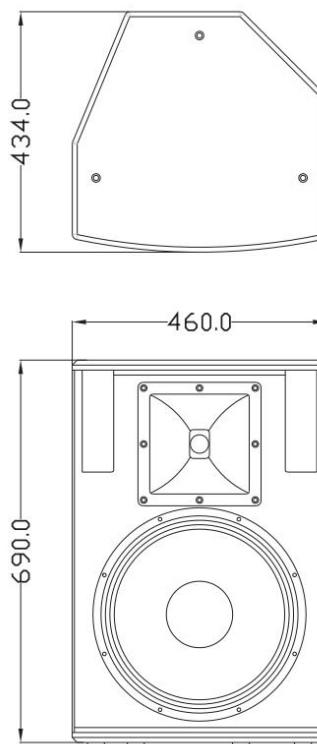
FS-8



FS-12



FS-15



Гарантия:

Гарантия на продукцию от любого производственного дефекта или брака составляет 1 год с момента ее покупки. Гарантия не распространяется на поломки, причиной которых является некорректное использование продукции. Все гарантийное обслуживание должно производиться производителем или оговоренным сервисным центром. Для получения гарантийного обслуживания, не вскрывайте продукт или не пытайтесь отремонтировать его самостоятельно.

Гарантийному ремонту не подлежат:

1. адаптеры и другие внешние элементы питания,
2. внешние и внутренние повреждения соединительных кабелей,
3. элементы управления, такие как кнопки и потенциометры,
4. динамики, если их повреждение явно связано с превышением допустимых режимов эксплуатации (перегрев или сгорание катушки, разрушение излучающего купола, разрушение пьезоизлучателя) или недопустимым механическим воздействием (деформация и повреждение магнитной системы, диффузордержателя, диффузора).